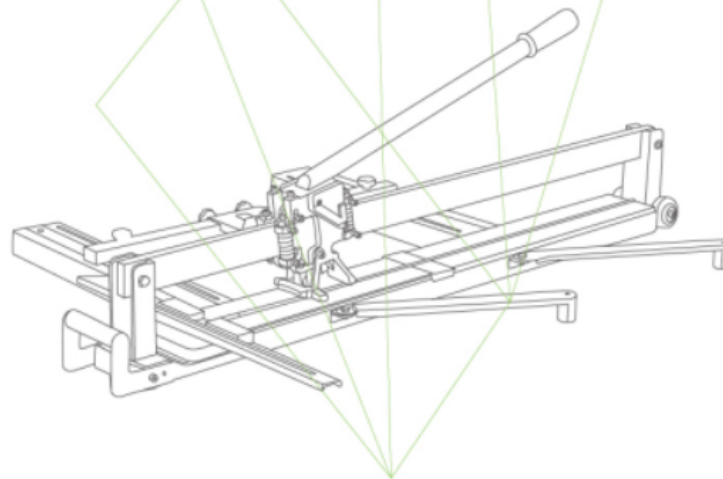


NÁVOD MANUÁLNÍ ŘEZAČKA



Afaze worm easer

- Návod k instalaci -

Před použitím tohoto nástroje si pečlivě přečtěte pokyny. Všechny
komponenty musí být uchovávány v tomto pořadí.

Použití metody

1. Umístění

Posunutím stupnice vyberte velikost řezu. Jednou rukou držte ovládací rukojeť. Vytáhněte kolečko nože na zadní sedadlo. Položte dlaždici na základovou desku vodorovně a vyrovnejte linii řezu dlaždice a nosník základové desky. Přední konec dlaždice položte na otvor základní desky.



2. Vypnutí značení

Umístěte rukojeť tak, aby se kolečko nože dotýkalo povrchu dlaždic. Jemně zatlačte rukojeť dopředu, aby nožové kolečko řezalo souvislou a rovnoměrnou přímku na povrchu dlaždic.



3. Rozřezání otevřené

Stiskněte ovládací rukojeť a mírně ji zvedněte směrem dozadu, aby se brikety na předním konci dlaždice stabilně nasunuly. Stiskněte ovládací rukojeť správně směrem dolů, dlaždice se zlomí podél vyznačené čáry.



Návrh

Klíčem k tomu, zda je vyznačená čára rovnoměrná, souvislá a zřetelná po celé délce, je správné řezání dlaždic. Nožový kotouč je vyroben ze speciální supertvrdé slitiny, jejíž tvrdost daleko převyšuje tvrdost povrchu dlaždic. Proto může vyznačit linii řezu pouze za použití velmi malé síly, kterou držíte rukojeť, abyste nožové kolečko jemně a plynule tlačili. Při řezání dlaždice není hlavní důraz kladen na odškrábání, které je stejné jako při řezání skla. Příliš silné odškrábání nejenže způsobuje, že se řezná linie stává pilovitou, ale také způsobuje zlomení žlutého ostří ze supertvrdé slitiny, což značně snižuje běžnou životnost nožového kotouče.



TG-01

| Model | 800 | 1000 | 1200 | |
|---|------|-------|--------|---------|
| Baan | -a¥- | 800mm | 1000mm | 12€Cimm |
| Maximum cutting thickness: 6-15mm 6-15mm 6-15mm | | | | |



| Model | 800 | 1000 | 00 |
|--|-----|------|----|
| Maximum cutting width: 800mm 1C¥Ximm | | | |
| Maximum cutting thickness: 6-15mm 6-15mm | | | |



D-01

| Model | 600 | 800 | 1000 | 1200 |
|----------------------------------|-----|-----|------|------|
| 600mm 800mm 1€CICimm 1200mm | | | | |
| c-ti 6-15mm 6-15mm 6-15mm 6-15mm | | | | |



G-01

| Model | 800 | 1000 | 1200 | |
|---|------|-------|--------|---------|
| Baan | -a¥- | 800mm | 1000mm | 12€Cimm |
| Maximum cutting thickness: 6-15mm 6-15mm 6-15mm | | | | |